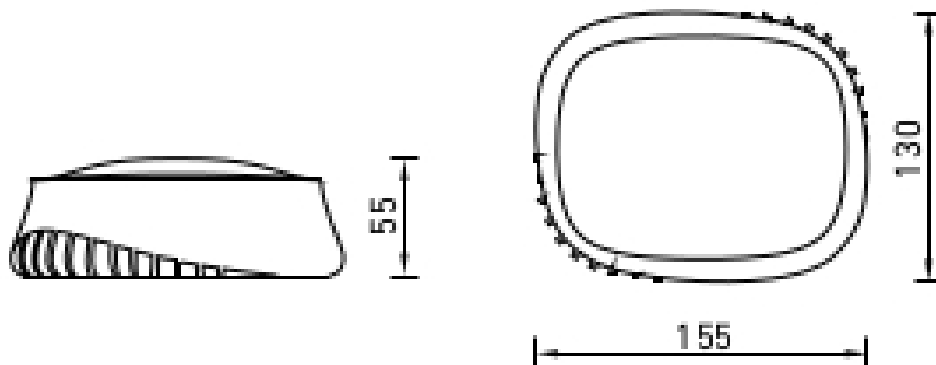


Titan LED



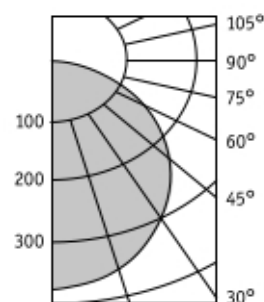
Beschreibung

Hocheffiziente kleine und preisgünstige Wand- oder Deckenleuchte, die durch ein massives Aluminium-Druckguss-Gehäuse sehr robust ist und Wärme gut ableitet.

Sie findet Verwendung an Wand oder Decke und ist sowohl für Innen- als auch Außenbereiche und ist durch IP65 (Wasserstrahlenschutz) z.B. als Wegorientierung geeignet.

Darüber hinaus ist sie auch sehr einfach zu installieren.

Lichtaustrittswinkel



Design

Das Metallic pulverbeschichtete Aluminium-Druckguss-Gehäuse überzeugt durch seine einzigartig geschwungene Formgebung.

Diese Leuchte vereint Stabilität mit grazilem Design.

Bezeichnung	Lichtaustrittswinkel	Lumen	Kelvin	Watt	Kg	PFC	CRI	LOIBAS Best.Nr.
Titan LED 8	100°	800	5000K	8	0,6	0,96	80	L1.150.081
Titan LED 8	100°	800	4000K	8	0,6	0,96	80	L1.140.081
Titan LED 12	100°	1100	5000K	12	0,6	0,96	80	L1.150.121
Titan LED 12	100°	1100	4000K	12	0,6	0,96	80	L1.140.121
Titan LED 16	100°	1400	5000K	16	0,6	0,96	80	L1.150.161
Titan LED 16	100°	1400	4000K	16	0,6	0,96	80	L1.140.161

